

This Page Is Inserted by IFW Operations
and is not a part of the Official Record

BEST AVAILABLE IMAGES

Defective images within this document are accurate representations of the original documents submitted by the applicant.

Defects in the images may include (but are not limited to):

- BLACK BORDERS
- TEXT CUT OFF AT TOP, BOTTOM OR SIDES
- FADED TEXT
- ILLEGIBLE TEXT
- SKEWED/SLANTED IMAGES
- COLORED PHOTOS
- BLACK OR VERY BLACK AND WHITE DARK PHOTOS
- GRAY SCALE DOCUMENTS

IMAGES ARE BEST AVAILABLE COPY.

**As rescanning documents *will not* correct images,
please do not report the images to the
Image Problem Mailbox.**

METHOD AND DEVICE FOR ASSEMBLING SUBSTRATE

Patent Number: JP2001166272
Publication date: 2001-06-22
Inventor(s): IMAIZUMI KIYOSHI;; HACHIMAN SATOSHI;; SAITO MASAYUKI;; HIRAI AKIRA
Applicant(s): HITACHI TECHNO ENG CO LTD
Requested Patent: JP2001166272
Application Number: JP19990350502 19991209
Priority Number(s):
IPC Classification: G02F1/13
EC Classification:
Equivalent(s):

Abstract

PROBLEM TO BE SOLVED: To provide a method and a device for substrate assembling by which upper and lower substrates can be stuck together in a vacuum even when they are in the same shape.
SOLUTION: The two substrates to be stuck together are set opposite to each other and stuck with adhesive provided on one of the substrates; and both substrates are stuck together by holding the substrates in a vacuum vertically and opposite to each other and dropping the upper substrate on the lower substrate by releasing the upper substrate from a held state.

Data supplied from the esp@cenet database - I2

(19) 日本国特許庁 (J P)

(12) 公開特許公報 (A)

(11) 特許出願公開番号

特開2001-166272

(P2001-166272A)

(43) 公開日 平成13年6月22日(2001.6.22)

(51) Int.Cl. ⁷	識別記号	F I	テ-マコード*(参考)
G 0 2 F 1/13	1 0 1	G 0 2 F 1/13	1 0 1 2 H 0 8 8

審査請求 未請求 請求項の数 7 O L (全 9 頁)

(21) 出願番号 特願平11-350502

(22) 出願日 平成11年12月9日(1999.12.9)

(71) 出願人 000233077

日立テクノエンジニアリング株式会社

東京都足立区中川四丁目13番17号

(72) 発明者 今泉 潔

茨城県竜ヶ崎市向陽台5丁目2番 日立テクノエンジニアリング株式会社開発研究所内

(72) 発明者 八幡 聡

茨城県竜ヶ崎市向陽台5丁目2番 日立テクノエンジニアリング株式会社開発研究所内

(74) 代理人 100059269

弁理士 秋本 正実

最終頁に続く

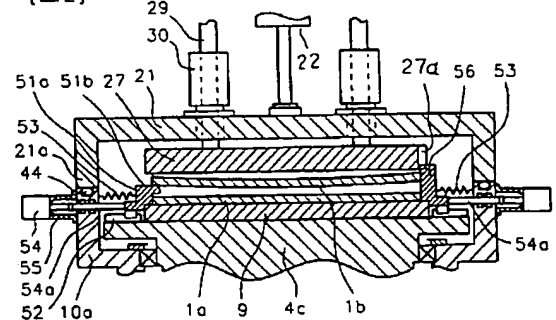
(54) 【発明の名称】 基板の組立方法とその装置

(57) 【要約】

【課題】上下基板が同一形状であっても真空中で貼り合わせることができる基板の組立方法およびその装置を提供することである。

【解決手段】貼り合わせる2枚の基板を対向させ、いずれかの基板に設けた接着剤により両基板を貼り合わせるものであり、真空中で両基板を上下に対向させて保持し、上方の基板の保持を解放して下方の基板上に落下させて両基板を貼り合わせる。

【図2】



【特許請求の範囲】

【請求項1】貼り合わせる2枚の基板を対向させ、いずれかの基板に設けた接着剤により両基板を貼り合わせる基板の組立方法において、

真空中で両基板を上下に対向させて保持し、上方の基板の保持を解放して下方の基板に落下させて両基板を貼り合わせることを特徴とする基板の組立方法。

【請求項2】上記請求項1に記載の基板の組立方法において、

上方の基板の落下をガイドしつつ下方の基板に落下させることを特徴とする基板の組立方法。

【請求項3】上記請求項1に記載の基板の組立方法において、

上方の基板の撓んだ箇所を水平に保持した下方の基板に接触させた状態で上方の基板を下方の基板に落下させることを特徴とする基板の組立方法。

【請求項4】上記請求項1に記載の基板の組立方法において、

上方の基板を下方の基板に落下させる前或いは後に、該両基板同士的位置合わせを行うことを特徴とする基板の組立方法。

【請求項5】貼り合わせる2枚の基板を対向させ、いずれかの基板に設けた接着剤により両基板を貼り合わせる基板の組立装置において、

真空中で上方の基板を下方の基板に対向させて保持すると共にその保持を解放して下方の基板に上方の基板を落下させる保持開放手段を設けたことを特徴とする基板の組立装置。

【請求項6】上記請求項5に記載の基板の組立装置において、

下方の基板を水平に保持するテーブルを設けたことを特徴とする基板の組立装置。

【請求項7】上記請求項5に記載の基板の組立装置において、

その保持開放手段は、上方の基板の対辺部ないし対角部を保持するものであり、その保持でできる上方の基板の撓んだ箇所を水平に保持した下方の基板に接触させる手段を備えていることを特徴とする基板の組立装置。

【発明の詳細な説明】

【0001】

【発明の属する技術分野】本発明は、貼り合わせる2枚の基板を対向させ、真空中で基板同士の間隔を狭めて貼り合わせる基板の組立方法とその装置に関する。

【0002】

【従来の技術】液晶表示パネルの製造には、透明電極や薄膜トランジスタアレイを付けた2枚のガラス基板を数 μm 程度の極めて接近した間隔をもって接着剤（以下、シール剤ともいう）で貼り合わせ（以後、貼り合せ後の基板をセルと呼ぶ）、それによって形成される空間に液晶を封止する工程がある。

【0003】この液晶の封止には、注入口を設けないようにシール剤をクローズしたパターンに描画した一方の基板に液晶を滴下しておいて、他方の基板を一方の基板に配置し、真空中で上下の基板を接近させて貼り合わせる特開昭62-165622号公報で提案された方法や、一方の基板に注入口を設けるようにシール剤をパターン描画し、真空中で基板同士を貼り合わせ、シール剤の注入口から液晶を注入する特開平10-26763号公報で提案された方法などがある。

【0004】

【発明が解決しようとする課題】上記技術では、両基板を真空中で貼り合わせているが、真空中では基板を大気との圧力差で吸引吸着できないので、上方の基板（以下、上基板と呼ぶ。）の端部を機械的に保持している。このためテーブル上の基板（以下、下基板と呼ぶ。）と位置合わせを行いながら上基板を下降させて行くためには、保持部が下基板と干渉しないように上基板に保持代を設ける都合から上基板を大きくする必要があり、上下基板を同一の形状にできない。

【0005】また、上下基板の位置合わせマークを検出して、位置合わせを行いながら上基板を下降させるので、貼り合わせるまでに時間がかかり生産性が低下していた。

【0006】それゆえ、本発明の目的は、上下基板が同一形状であっても真空中で貼り合わせることができるときの組立方法およびその装置を提供することにある。

【0007】さらに本発明の目的は、真空中で基板同士を短時間で貼り合わせて生産性を向上させることができる基板の組立方法およびその装置を提供することにある。

【0008】

【課題を解決するための手段】上記目的を達成する本発明の特徴とするところは、貼り合わせる2枚の基板を対向させ、いずれかの基板に設けた接着剤により両基板を貼り合わせるものにおいて、真空中で両基板を上下に対向させて保持し、上方の基板の保持を解放して下方の基板に落下させて両基板を貼り合わせることにある。

【0009】大気中で上基板を落下させると、両基板間に存在する空気が上基板の落下の障害になって上基板は下基板に開放時のままの状態では落下しない。落葉や紙がひらひらと舞い落ちるのはそのためである。薄い落下物であれば、重量が増えても空気との粘性抵抗でそのまま落下せず、位置ずれを起こす。

【0010】本発明は真空中では両基板間に気体が存在しないことに基づいて、上基板を開放するだけで、そのまま上基板が下基板に落下することを利用して両基板を貼り合わせるものである。

【0011】

【発明の実施の形態】以下、本発明の一実施形態を図に基づいて説明する。

【0012】図1乃至図3において、本発明による基板

組立装置は、液晶滴下部S1と基板貼合部S2から構成され、この両部分は架台2上に隣接して配置される。架台2の上方には基板貼合部S2を支持するフレーム3がある。また、架台2の上には、XYθステージT1が備えられている。Xステージ4aは、駆動モータ5により図面上で左右のX軸方向に、即ち、液晶滴下部S1と基板貼合部S2の間を往来できるようになっている。Yステージ4bはXステージ4a上にあり、駆動モータ6によりXステージ4aの移動方向であるX軸方向と直交するY軸方向に往来できるようになっている。

【0013】θステージ4cはYステージ4b上にあり、回転ベアリング7を介して駆動モータ8によりYステージ4bに対して水平に回転可能になっていて、θステージ4c上に下基板1aを搭載するテーブル9が固定されている。テーブル9は真空吸着（吸引吸着）で下基板1aを保持搭載する手段を内蔵している。また、Yステージ4bにプレート13で下チャンバユニット10が固定されている。θステージ4cは下チャンバユニット10に対し回転ベアリング11と真空シール12を介して回転自由に取付けられ、θステージ4cが回転しても下チャンバユニット10は連られて回転しない構造としている。

【0014】液晶滴下部S1は、テーブル9に保持された下基板1aに所望量の液晶剤を滴下するためのフレーム3から突出したブラケット14で支持されたディスペンサ17とこれを上下移動させるためのZ軸ステージ15とそれを駆動するモータ16とで構成される。下基板1aをテーブル9上に保持搭載したXYθステージT1は、液晶剤を滴下するディスペンサ17のノズル18に対し、XおよびY軸方向に移動する。これにより、下基板1a上の任意の個所に所望量の液晶剤が滴下される。液晶滴下後の下基板1aを搭載保持したXYθステージT1は基板貼合部S2の下部に駆動モータ5によって移動する。

【0015】基板貼合部S2では、上チャンバユニット21と真空吸着機能を内蔵した加圧板27がそれぞれ独立して上下動できる構造になっている。即ち、上チャンバユニット21は、リニアブッシュと真空シールを内蔵したハウジング30を有しており、フレーム3に固定されたシリンダ22により上下のZ軸方向に移動する。

【0016】XYθステージT1が基板貼合部S2に移動して上チャンバユニット21が下降すると、下チャンバユニット10の周りに配置してあるOリング44に上チャンバユニット21のフランジ21aが接触して一体となり、この時真空チャンバとして機能する状態になる。

【0017】23は真空バルブ、24は配管ホースで、図示していない真空源に接続され、これらは真空チャンバを減圧し真空にする時に使用される。また、25はガスパーズバルブ、26はガスチューブで、窒素ガスやク

リーンドライエ等の圧力源に接続され、これらは真空チャンバを大気圧に戻す時に使用される。

【0018】ハウジング30は、上チャンバユニット21が下チャンバユニット10と真空チャンバを形成して変形しても、シャフト29に対し真空漏れを起こさないで上下動可能な真空シールを内蔵しているので、真空チャンバの変形がシャフト29に与える力を吸収することができ、シャフト29に固定された加圧板27の変形がほぼ防止でき、加圧板27はテーブル9との平行を保って降下（下降）することが可能となる。

【0019】上基板1bは加圧板27の下面に、大気下において真空吸着（吸引吸着）で保持されるようになっている。即ち、41は吸引吸着用継手、42は吸引チューブであり、図示していない真空源に接続され、加圧板27の下面にはそれにつながる複数の吸引孔が設けられている。

【0020】加圧板27はシャフト29に取付けられており、シャフト29はハウジング31、32に固定されている。ハウジング31はフレーム2に対してリニアガイド34で取付けられ、加圧板27は上下動可能な構造になっている。その上下駆動は、フレーム3とつながるフレーム35上のブラケット38に固定されたモータ40により行う。その駆動の伝達は、ボールねじ36とナットハウジング37で実行される。ナットハウジング37は荷重計33を介してハウジング32とつながり、その下部の加圧板27と一体で動作する。従って、モータ40によってシャフト29が降下することで加圧板27が降下し、貼り合わされた上基板1bと下基板1aに加圧力を与えることができる。

【0021】この場合、荷重計33は加圧力センサとして働き、逐次、フィードバックされた信号を基にモータ40を制御することで、上下基板1a、1bに所望の加圧力を与えることが可能となっている。

【0022】下基板1aをテーブル9に真空吸着で吸引吸着保持すると共に、上基板1bを加圧板27に真空吸着で吸引吸着保持した後、真空チャンバ内が減圧されると真空になる過程で上下基板1a、1bを保持している吸引吸着力が消えて行くので、下基板1aとテーブル9との間あるいは上基板1bと加圧板27との間に入り込んでいる空気が逃げ、下基板1aが踊ってずれたり、上基板1bが自重で落下したりするおそれがあるため、下チャンバユニット10に下基板1aの移動阻止や上基板1bを保持する機構と、上基板1bを決められた位置に落下させる機構（図2および図3に図示）を設けている。即ち、この移動阻止と基板保持や決められた位置に落下させる機構は、図2および図3に示すように、テーブル9上に載置される下基板1aにおける四隅をX方向及びY方向から水平方向に押して位置決めや上基板1bを保持する位置決め保持駒51と、テーブル9上に載置される下基板1aにおける四隅をX方向及びY方向から

水平方向に押し位置決めや上基板1bを決められた位置に落下させるガイド機構56が、 θ ステージ4cのリニヤガイド52で案内されるようになっており、この位置決め保持駒51とガイド機構56はばね53で下チャンバユニット10の内壁側に引かれている。下チャンバユニット10のフランジ部10aの外周に、下チャンバユニット10内部の位置決め保持駒51やガイド機構56に向けてプランジャ54aを伸ばしたシリンダ54をブラケット55を介して設けている。シリンダ54はプランジャ54aでばね53の引張力に抗して位置決め保持駒51で下基板1aの側面を押し、ガイド機構56で上下基板1a, 1bの側面を押しようになっている。

【0023】位置決め保持駒51は、垂直部51aとこの垂直部51aから基板と平行に伸びた水平部51bを有している。水平部51bは、図2に示すように、下側で下基板1aの上面より離れていて上側で上基板1bの下面に当接する。また、垂直部51aは、図2に示すように、下基板1aの側面に当接している。

【0024】ガイド機構56は、図2に示すように、上下基板1a, 1bの側面に当接している。加圧板27にはガイド機構56と嵌合するZ軸方向に伸びた凹部27aがあり、ガイド機構56が存在しても加圧板27が降下するときの移動を円滑なものとしている。

【0025】次に、本基板組立装置で基板を貼り合わせる工程について説明する。

【0026】先ず、図1において、注入口を設けないようにシール剤をクローズしたパターンに描画した下基板1aをテーブル9上に搭載し、各四隅の位置決め保持駒51をシリンダ54で駆動して下基板1aの位置決めを行い、テーブル9に真空吸着で保持させてから、各プランジャ54aを退避させ、各位置決め保持駒51を退避させておく。その後、図示していないロボットハンドなどで上基板1bを加圧板27に吸引（真空）吸着で保持させる。そして、駆動モータ5でXY θ ステージT1を基板貼合部S2側に移動させ、上チャンバユニット21に設けている図示していない画像処理カメラで各基板1a, 1bの位置合せマークを読んで、XY θ ステージT1を微小移動させて両基板1a, 1bの位置合せを行う。この位置合せでは、モータ40でボールねじ36を回転させ、各基板1a, 1bの位置合せマークをカメラで取込み易いように加圧板27を若干降下させてもよい。その後、XY θ ステージT1で下基板1aを液晶滴下部S1に戻し、ディスペンサ17から下基板1a上のクローズしたパターンを持ったシール剤の内側に所望量の液晶を供給する。そして再び、XY θ ステージT1で下基板1aを基板貼合部S2に移動させる。この時の移動量は駆動モータ5の回転量で確認できるから、両基板1a, 1b間に位置ずれは発生しない。

【0027】次に、位置決め保持駒51をシリンダ54のプランジャ54aで移動させ、位置決め保持駒51の

垂直部51aと水平部51bによって下基板1aの側面と上面をそれぞれ四隅で抑える。次に、加圧板27を降下させて上基板1bの下面を位置決め保持駒51の水平部51bの上面に接近させてから、ガイド機構56をシリンダ54のプランジャ54aで移動させて上下基板1a, 1bの側面を、念のため、緩やかに四隅で抑える。

【0028】その後、シリンダ22により上チャンバユニット21を降下させ、真空チャンバを形成して減圧を開始する。減圧を進めていくと、各基板1a, 1bとテーブル9あるいは加圧板27間に存在していた空気が逃げ出す。各基板1a, 1bは位置決め保持駒51とガイド機構56で移動を規制させているので、空気の流れなどで移動することはない。即ち、下基板1aが浮き上がろうとしても水平部51bの下面が下基板1aを押圧するし、垂直部51aとガイド機構56がX方向とY方向の動きを規制している。

【0029】上基板1bは加圧板27での吸引吸着力が消えて自重で位置決め保持駒51の水平部51bの上面に落下して保持される。落下する際にガイド機構56がX方向とY方向の動きを規制している。

【0030】真空チャンバが所望の真空度になったところで、位置決め保持駒51を退避させて上基板1bを下基板1a上に落下させ、上下基板1a, 1bを貼り合わせる。

【0031】位置決め保持駒51を退避させるだけで上基板1bは下基板1a上に落下するから、上下基板1a, 1bの貼り合わせは短時間で済むし、両基板1a, 1bは同一寸法のものを使用できる。必要に応じて、異なる寸法のものも貼り合わせても構わない。

【0032】上基板1bが落下する際にそのまま下基板1a上に落下するが、予期しない原因でずれが生じようとしても、ガイド機構56が上基板1bのX方向とY方向の動きを規制している。下基板1a上の決められた位置に落下する。

【0033】そして、更に加圧板27を降下させ、上下基板1a, 1bを加圧して両基板1a, 1bを所望間隔に貼り合わせる。貼り合わせて加圧する過程でも両基板1a, 1bは、ガイド機構56によってX方向とY方向の動きを規制されているので位置ずれを起こすことは無い。

【0034】上記の実施形態では念のため、ガイド機構56で上基板1bが落下する際の動きを規制しているが、ガイド機構56を使用しなくとも、各位置決め保持駒51を同期して高速に退避することで、真空中では空気抵抗がなく上基板1bは慣性によりほぼ垂直に自然落下することを確認している。上基板1bを落下させる際にガイド機構56を待避しておき、上基板1bを降下させた後にそのまま加圧して貼り合わせても良いし、ガイド機構56は省略しても良い。

【0035】念のため、上基板1bを落下させてからガ

イド機構56をシリンダ54のプランジャ54aで移動させて上下基板1a, 1bの側面を四隅で抑えて位置決めを行って貼り合わせても良い。

【0036】そして、ガイド機構56は移動できる構造であるが、移動させなくとも貼り合わせができるので、ステージ4cやテーブル9に固定しても良い。

【0037】貼り合わせ後は、真空チャンバ内を大気圧に戻し、上チャンバユニット21をシリンダ22で上昇させ、XYθステージT1を液晶滴下部S1に戻し、テーブル9上から一体化した基板1a, 1b(セル)を取り外す。

【0038】図4は本発明による第2の実施形態を示す図であり、図2に示したものと同一の部分には同一符号つけて重複する説明を省略する。

【0039】この実施形態では、加圧板27を降下させて上基板1bの下面を位置決め保持駒51の水平部51bの上面に接触させてから真空チャンバ内を減圧する。

【0040】すると、上基板1bを保持している吸引吸着力が消えて自重で上基板1bが位置決め保持駒51上に保持される。この時、上基板1bは位置決め保持駒51の水平部51bの上面に接触して移動を規制されているので、減圧時に生じる空気の流れなどで移動することはない。

【0041】位置決め保持駒51上に保持された上基板1bは自重で撓むので、位置決め保持駒51の水平部51bの高さを、上基板1bが撓んで下基板1aに接触する高さに設定する。

【0042】所望の真空度になったところで、位置決め保持駒51を退避して上基板1bを下基板1a上に降下させて、上下基板1a, 1bを貼り合わせる。

【0043】上下基板1a, 1bは上基板の撓んだ部分が接触しているので、落下する際に両基板1a, 1b間に摩擦抵抗が発生する。この摩擦抵抗で上基板1bは動きを規制されるので、第一の実施形態で用いていた図2のガイド機構56がなくても、上基板1bは下基板1a上の決められた位置に落下する。そして、更に加圧板27を降下させ上下基板1a, 1bを加圧して、両基板1a, 1bを所望間隔に貼り合わせる。特に、上基板1aの対向した2辺や角部を位置決め保持駒51で保持するようにすると、残りの上基板1aの対向した2辺や角部は帯状に下基板1aと接触するので、その部分に両基板1a, 1bの位置合わせマークを設けておけば、画像認識カメラを活用した位置合わせ精度は向上する。

【0044】尚、下基板1a上には前以って柱状スペーサや粘着ビーズを設けることで、上基板1bが撓んで下基板1aに接触しても上下基板1a, 1bを貼り合わせた後の間隔を一樣なものとする事ができる。また、図2に示すようにガイド機構56を併用して使用しても良い。

【0045】図5は本発明による第3の実施形態を示す

図であり、図4と同様、図2に示したものと同一の部分には同一符号つけて重複する説明を省略する。

【0046】図5において、57は位置決め駒、58は基板保持ガイド、59は軸で、軸59を中心に回転する基板保持ガイド58を上基板1bの四隅近傍に設け、この基板保持ガイド58には平面部58aがある。また図2の位置決め保持駒51の代わりに位置決め駒57を下基板1aの四隅近傍に設けている。

【0047】図5(a)に示すように、上基板1bを真空吸着した加圧板27を降下させて、上基板1bの下面を基板保持ガイド58の平面部58aの上面に接触させてから真空チャンバ内を減圧する。すると、上基板1bを保持している吸引吸着力が消えて自重で上基板1bが基板保持ガイド58に保持される。この時、上基板1bの四隅部は基板保持ガイド58の平面部58aの上面と加圧板27で挟まれていて移動を規制されているので、減圧で生じる空気の流れなどで移動することはない。

【0048】真空チャンバ内が所望の真空度になったところで、図5(b)に示すように、全ての基板保持ガイド58をその平面部58aが垂直になるように矢印方向に同時に90度回転させる。すると、上基板1bは下基板1a上に落下する。

【0049】基板保持ガイド58の平面部58aが落下する上基板1bのガイドとして機能し、上基板1bはX方向とY方向の動きを規制されて決められた位置に落下する。そして、更に加圧板27を降下させ、上下基板1a, 1bを加圧して両基板1a, 1bを所望間隔に貼り合わせる。

【0050】基板保持ガイド58は平面部58aを備えているものであれば、いかなる形状であっても構わない。

【0051】図6は本発明による第4の実施形態を示す図であり、図5と同様、図2に示したものと同一の部分には同一符号つけて重複する説明を省略する。

【0052】図6において、57は図5に示したものと同様の位置決め駒、60は基板保持駒、59は軸である。軸59を中心に回転する基板保持駒60は図5に示した基板保持ガイド58に相当するものがあるが、横断面が十字形であることにおいて相違している。

【0053】図6(a)に示すように、図5の実施形態と同様に、加圧板27を降下させて上基板1bの下面を図に示すように基板保持駒60の水平部に接触させてから、真空チャンバ内を減圧すると、上基板1bを保持している吸引吸着力が消えて自重で上基板1bが基板保持駒60に保持される。この時、上基板1bは基板保持駒60の垂直部で移動を規制されるので、減圧時の空気の流れなどで移動することはない。

【0054】真空チャンバ内が所望の真空度になったところで、図6(b)のように、全基板保持駒60を矢印方向に同時に90度回転させ、上基板1bを下基板1a

上に落下させて、上下基板1a、1bを貼り合わせる。真空中では空気抵抗がなく上基板1bは地球の引力により垂直に落下するので、上基板1bは決められた位置に落下する。そして、更に加圧板27を降下させ、上下基板1a、1bを加圧して両基板1a、1bを所望間隔に貼り合わせる。

【0055】この実施形態では、基板保持駒60が上基板1bを落下させる方向に保持を開放するので、上基板1bは垂直に落下し易い。尚、本図には記していないが、図2に示すようにガイド機構56を併用して使用しても良い。

【0056】図7は本発明による第5の実施形態を示す図であり、図5と同様、図2に示したものと同一の部分には同一符号つけて重複する説明を省略する。

【0057】図7において、61は位置決め保持ガイドである。この実施形態では、図2の位置決め保持駒51の上部に垂直部を設けた位置決め保持ガイド61を基板の四隅部に設けている。

【0058】図7(a)のように、上基板1bを保持した加圧板27を降下させて上基板1bの下面を位置決め保持ガイド61に接近させてから真空チャンバ内を減圧する。上基板1bを保持している吸引吸着力が消えて自重で上基板1bが落下して、図に示すように位置決め保持ガイド61に保持される。この時、上基板1bは位置決め保持ガイド61でX方向とY方向の移動を規制されているので空気の流れなどでX方向とY方向に移動することはない。

【0059】所望の真空度になったところで、各位置決め保持ガイド61を同時に待避させて上基板1bを下基板1a上に落下させ、上下基板1a、1bを貼り合わせる。真空中では空気抵抗がなく上基板1bは垂直に落下するので、上基板1bは下基板1a上の決められた位置に落下する。その後、位置決め保持ガイド61を前進させて上下基板1a、1bの側面を四隅で抑える。そして、更に加圧板27を降下させ上下基板1a、1bを加圧して、両基板1a、1bを所望間隔に貼り合わせる。

【0060】この実施形態では、図2の位置決め保持駒51とガイド機構56を一緒にした形で部品点数が減り、装置の簡略化を図ることができる。

【0061】尚、本図には記していないが、図2に示すようにガイド機構56を併用しても良いし、位置決め保持ガイド61を待避したまま加圧しても良い。

【0062】図8、図9は本発明による第6、第7の実施形態を示す図であって、真空状況下であっても加圧板27に上基板1bを保持できる機能を内蔵させている。

【0063】尚両図において、図2に示したものと同一の部分には同一符号つけて重複する説明を省略する。

【0064】図8における加圧板27は内部に電極板を内蔵した絶縁性部材で構成され、上基板1bを保持できる静電吸着機能を備えたものである。

【0065】また、図9の加圧板27は上基板1bを保持できる粘着を利用した粘着部62とそれを駆動するシリンダ63を内蔵している。

【0066】両図において、各加圧板27に上基板1bを静電吸着機能や粘着部62で保持させた後、真空チャンバ内を減圧する。

【0067】この時、上基板1bは静電吸着機能や粘着部62で保持されているので、真空下でも各加圧板27から上基板1bは落下しないし、移動することもない。

【0068】真空チャンバ内が所望の真空度になったところで、上基板1bの保持を解除（静電吸着機能の解除や粘着部62を加圧板27内にシリンダ63で待避させる）して上基板1bを下基板1a上に落下させて、上下基板1a、1bを貼り合わせる。

【0069】真空中では空気抵抗がなく上基板1bは垂直に落下するので、上基板1bは下基板1a上の決められた位置に落下する。そして、更に加圧板27を降下させ上下基板1a、1bを加圧して両基板1a、1bを所望間隔に貼り合わせる。

【0070】尚、図8、図9に示すように位置決め保持ガイド機構56を併用してもよいし、省略しても良い。

【0071】以上説明した両実施形態でも、上下基板1a、1bとして同一寸法のもので使用でき、また、基板を落下させて所望間隔に貼り合わせる過程で基板はX方向とY方向に移動しないので、貼り合わせを行う段階で位置合せをする必要はなく、また、落下によって短時間に貼り合わせるので生産性は向上する。

【0072】本発明は以上説明した実施形態に限らず、以下の様に実施しても良い。

(1) 下基板1aや上基板1bの移動阻止機構や保持機構は、θステージ4c或いはテーブル9に内蔵させてもよい。また、上チャンバユニット21側に設けても良い。

【0073】(2) 移動阻止機構や保持機構をおのおの併用して組み合わせて使用しても良い。

【0074】(3) 本発明では上下基板1a、1bは同一形状とすることができるが、上下基板1a、1bの形状が異なっても、移動阻止機構や保持機構をその形状に合わせることで、貼り合わせる事ができる。

【0075】(4) 液晶表示パネルの基板貼り合わせだけでなく、他の基板の貼り合わせにも適用できる。

【0076】

【発明の効果】以上説明したように、本発明によれば、上下基板が同一形状であっても真空中で両基板を貼り合わせることができる。また、本発明によれば、真空中で基板同士を短時間で貼り合わせて生産性を向上することができる。

【図面の簡単な説明】

【図1】本発明の一実施形態を示す基板組立装置の全体構成を示す概略図である。

【図2】図1に示した基板組立装置で基板を貼り合わせるときの状況を示す基板貼合部の部分的断面図である。

【図3】図1に示した基板組立装置で基板を貼り合わせる状況を示す基板貼合部の部分的平面図である。

【図4】本発明における第2の実施形態により基板を貼り合わせる状況を示す基板貼合部の部分的断面図である。

【図5】本発明における第3の実施形態により基板を貼り合わせる状況を示す基板貼合部の部分的断面図である。

【図6】本発明における第4の実施形態により基板を貼り合わせる状況を示す基板貼合部の部分的断面図である。

【図7】本発明における第5の実施形態により基板を貼り合わせる状況を示す基板貼合部の部分的断面図である。

【図8】本発明における第6の実施形態により基板を貼り合わせる状況を示す基板貼合部の部分的断面図である。

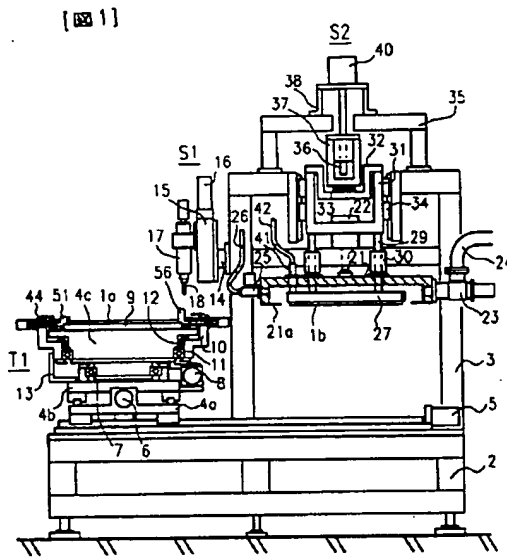
【図9】本発明における第7の実施形態により基板を貼

り合わせる状況を示す基板貼合部の部分的断面図である。

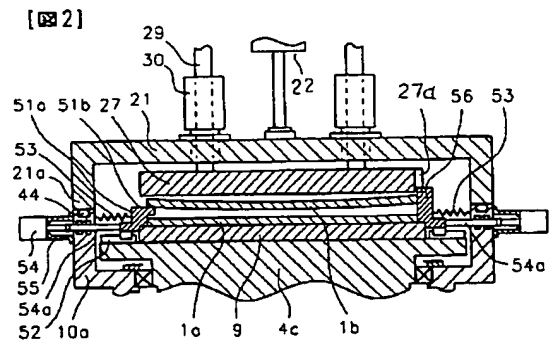
【符号の説明】

- S1 …液晶滴下部
- S2 …基板貼合部
- 1a …下基板
- 1b …上基板
- 9 …テーブル
- 10 …下チャンバユニット
- 21 …上チャンバユニット
- 27 …加圧板
- 51 …位置決め保持駒
- 56 …ガイド機構
- 57 …位置決め駒
- 58 …基板保持カイド
- 59 …軸
- 60 …基板保持駒
- 61 …位置決め保持ガイド
- 62 …粘着部
- 63 …シリンダ

【図1】

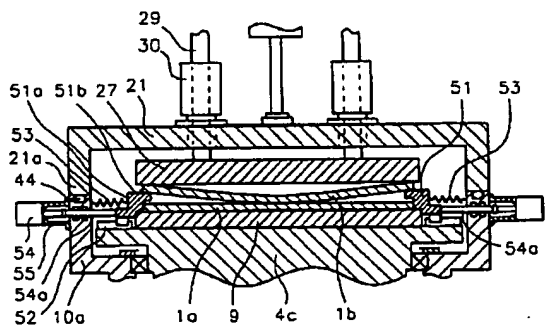


【図2】

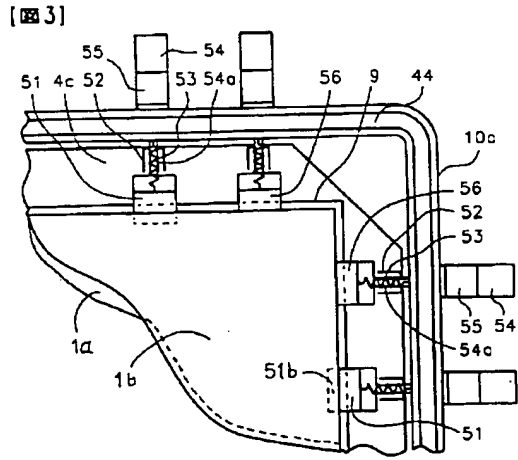


【図4】

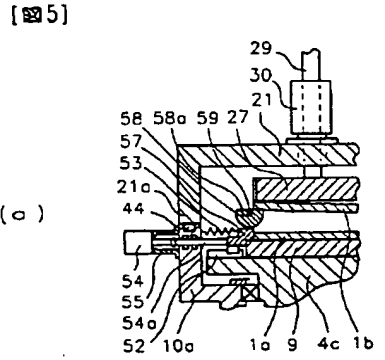
【図4】



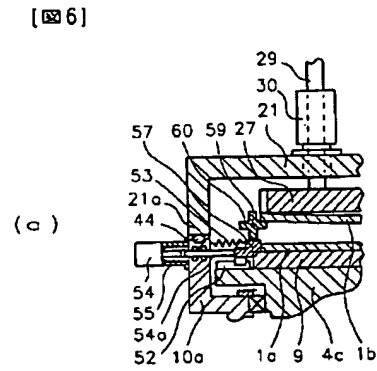
【図3】



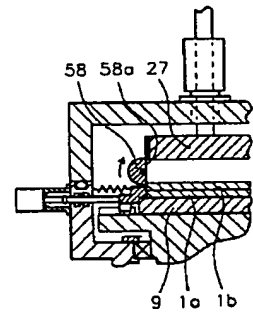
【図5】



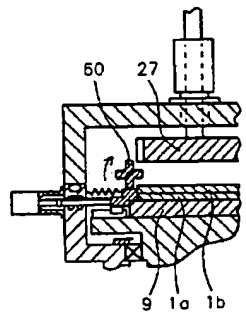
【図6】



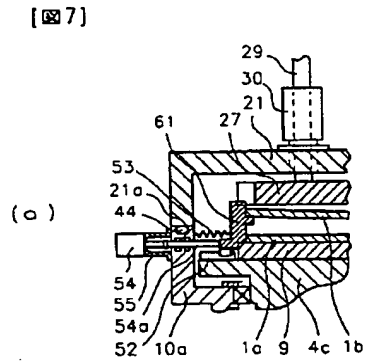
【図5】



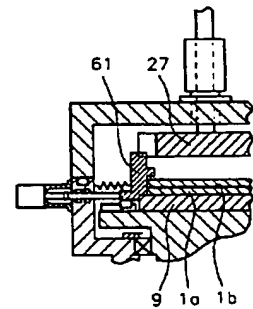
【図6】



【図7】



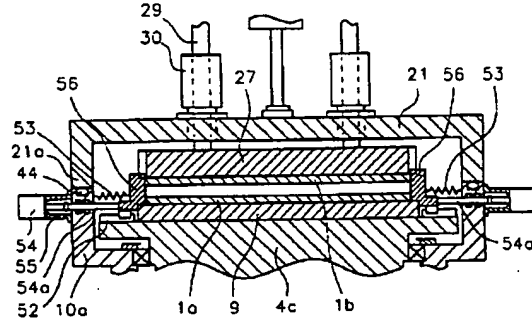
【図7】



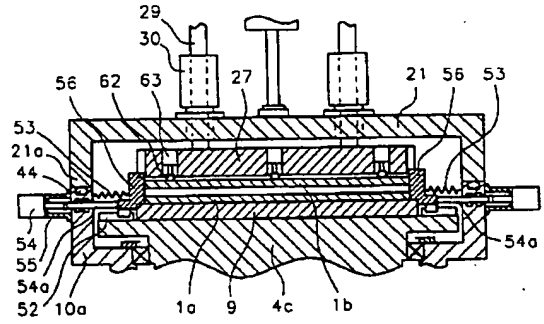
【図8】

【図9】

【図8】



【図9】



フロントページの続き

(72)発明者 齊藤 正行
茨城県竜ヶ崎市向陽台5丁目2番 日立テ
クノエンジニアリング株式会社開発研究所
内

(72)発明者 平井 明
茨城県竜ヶ崎市向陽台5丁目2番 日立テ
クノエンジニアリング株式会社開発研究所
内

Fターム(参考) 2H088 FA01 FA09 FA16 FA17 FA30
HA01 MA20